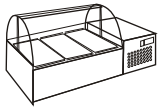
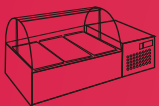


**unis**



RHEIN



**Rhein**

*Refrigerated table top display*

*NEW - stylishly designed*

# Rhein

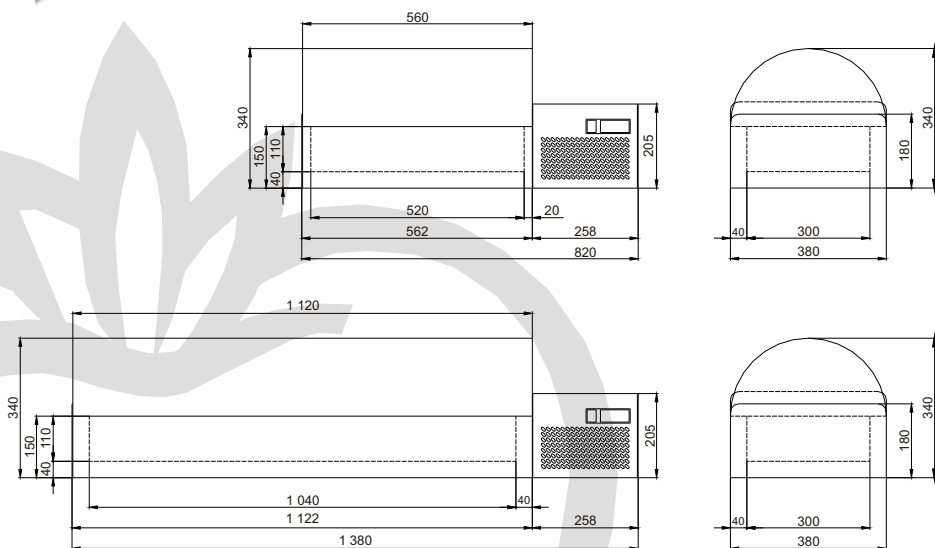


## Rhein

- Chladicí vitrína je vhodná pro pizzerie, fast foody, restaurace i hotely.
- Je vyrobena z nerez oceli AISI 18/10, vnitřní prostor je vypěněn polyurethanem, je možno do ní vložit gastro nádoby s max. hloubkou 100 mm.
- Provoz vitríny je řízen elektronickým termostatem.
- Teplota: +2/+8°C, chladivo R 404a,
- S nebo bez plexi krytů
- Možnost volby agregátu na pravé nebo levé straně
- Napětí 230 V/50 Hz/1 Ph.
- Plexisklová nástavba a gastronádoby nejsou v zahrnuty v ceně základního modelu.

## Rhein

- The Rhein cooling box can be utilized not only in cafeterias but also in fast food restaurants, in hotels for preparing of breakfast or salads presentations.
- complete from stainless steel 18/10 plug-in
- the operation of the showcase is controlled electronically
- static cooling with foamed evaporator
- temperature range: +2/+8°C
- refrigerant R 404a
- with or without removable acrylic glass cover
- the cooling unit can be placed on the left or on the right side
- max depth of containers 100 mm
- voltage 230V/50Hz/1Ph
- The upper acrylic cover glass and GN-containers are not included in the unit price of the case.



### CZ E Rhein

| Model<br>Model | Rozměry<br>Dimensions | GN<br>GN | Chladicí výkon (W/-10°C)<br>Power input (W/-10°C) | Temperature<br>Temperature | Váha<br>Weight | Kód<br>Code |
|----------------|-----------------------|----------|---|----------------------------|----------------|-------------|
| 100            | 820x380x340(205)      | 3xGN1/3  | 260   | +2/+8°C                    | 28 kg          | 69-5512     |
| 140            | 1380x380x340(205)     | 6xGN1/3  | 320   | +2/+8°C                    | 36 kg          | 69-5521     |

UNIS COOL, s.r.o.  
Sviadnov 218  
739 25 Frýdek - Místek  
Czech republic  
www.uniscool.cz

tel.: +420 558 655 211  
fax: +420 558 655 104  
e-mail: info@uniscool.cz

Rhein  
Refrigerated table top display

