

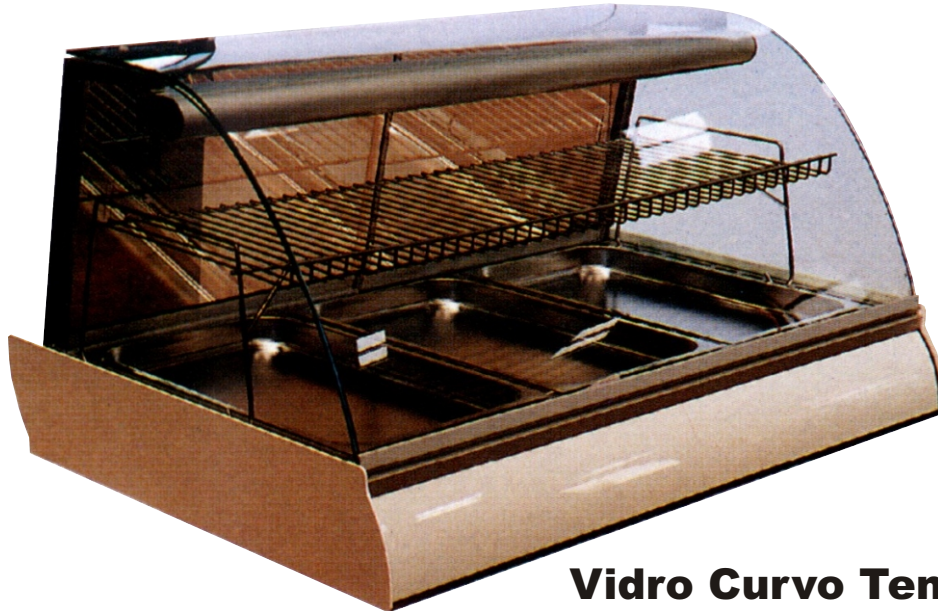


INDÚSTRIA DE REFRIGERAÇÃO, LDA
Parque Industrial do Socorro
Lotes n.º 43, 44 e 45 - Quinchães
4820-571 FAFE
PORTUGAL
Tel.: (+) 351 253 595 324 Fax: (+) 351 253 598 762
mecfri@mecfri.com <http://www.mecfri.com>

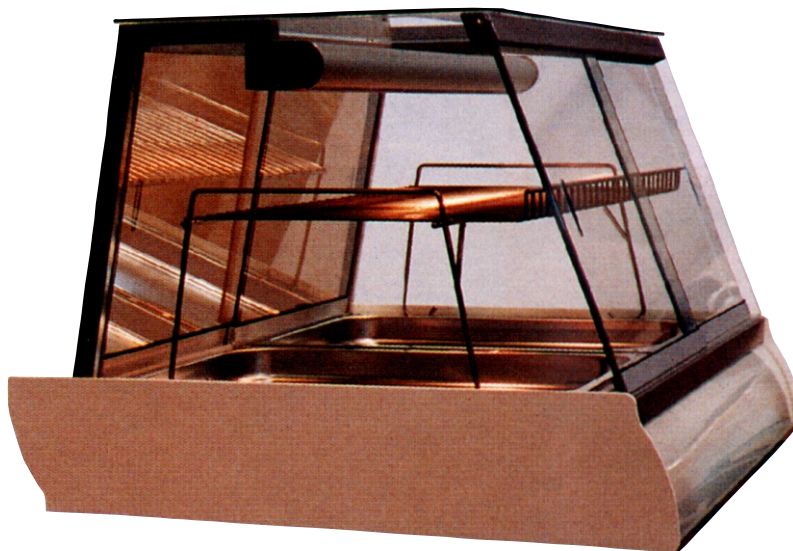
VITRINA QUENTE
HOT DISPLAY CASE
VITRINE CHAUDE



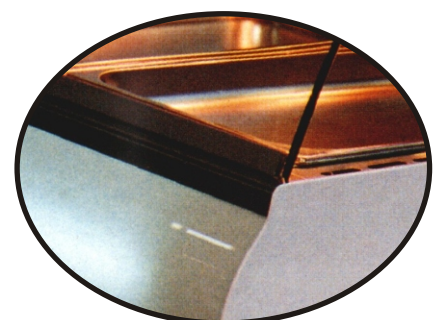
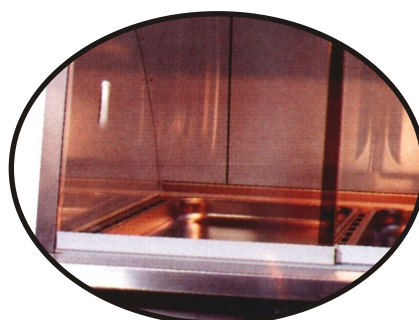
ETNA
+30/+90 °C



Vidro Curvo Temperado
Curved and Tempered Glass
Verre Courbe Trepé

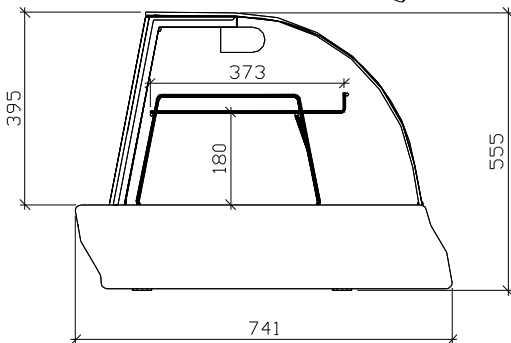
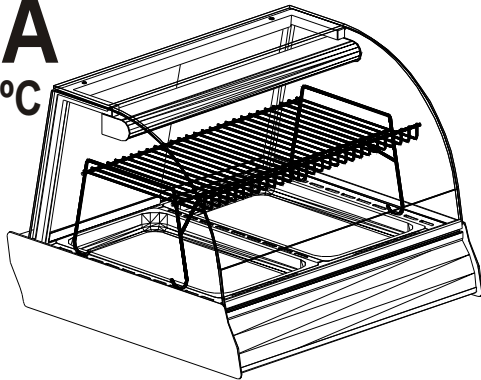
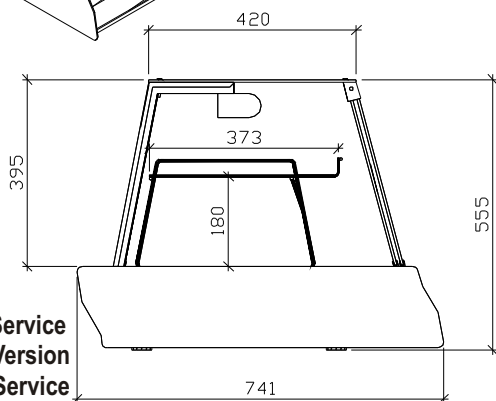
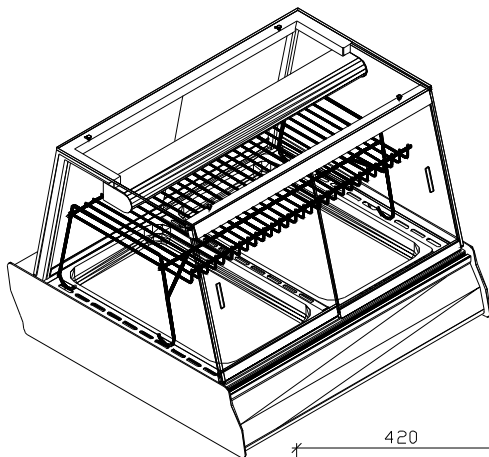


Versão Self-Service
Self-Service Version
Version Self-Service



D1
2**VITRINA QUENTE**
HOT DISPLAY CASE
VITRINE CHAUDE

INDÚSTRIA DE REFRIGERAÇÃO, LDA

Parque Industrial do Socorro
Lotes n.º 43, 44 e 45 - Quinchães
4820-571 FAFE
PORTUGALTel.: (+) 351 253 595 324 Fax: (+) 351 253 598 762
mecfri@mecfri.com http://www.mecfri.com**ETNA**
+30/+90 °C **Vidro Curvo Temperado**
 Curved and Tempered Glass
 Verre Courbe TrempéDimensões em mm
Dimensions in mm
Dimensions en mm **Versão Self-Service**
 Self-Service Version
 Version Self-Service**CARACTERÍSTICAS CONSTRUTIVAS:**

Dois comprimentos para uso de 2 ou 3 tabuleiros Gastronorm 1/1 (40 mm de profundidade).

Versão com vidro frontal curvo temperado basculante.

Versão self-service com vidro frontal plano de correr.

Portas vidradas antêlio deslizantes posteriores.

Iluminação da exposição com lâmpada de halogéneo ou fluorescente.

Iluminação frontal exterior fluorescente.

Construída em aço inox AISI 304.

Grelha em aço inox para segundo nível de exposição.

Versão Pizza disponível.

CARACTERÍSTICAS TÉCNICAS:

Aquecimento por resistência e por iluminação halogéneo.

Circulação do ar por convecção forçada.

Alimentação 1N 50Hz 220/240V.

Regulação de temperatura por termostato.

Regulável, 90 °C.

**CONSTRUCTION CHARACTERISTICS:**

Two lengths for use of 2 or 3 Gastronorm 1/1 trays (40 mm depth).

Assisted version with curved and tempered front glass.

Self-service version with flat sliding front glass.

Back sliding half mirrored glass door.

Inner lighting with halogen lamp or fluorescent tube.

Front strip illumination with fluorescent tube.

Stainless steel AISI 304 construction.

Stainless steel grid for second level display.

Pizza version available.

TECHNICAL CHARACTERISTICS:

Heating with resistor and halogen lamps.

Air circulation by turbine.

Power supply 1N 50Hz 220/240V.

Temperature regulation by thermostat.

Adjustable, 90 °C.

**CARACTÉRISTIQUES CONSTRUCTIVES:**

Deux longueurs compatibles Gastronorm 2 et 3 fois 1/1 (40 mm de profondeur).

Version service avec vitre frontale courbe trempé basculante.

Version self-service avec vitre frontale plane coulissante.

Vitrage sans tain coulissant à l'arrière.

Illumination intérieure avec lampe halogène ou tube fluorescent.

Illumination publicitaire frontale fluorescente.

Construction en acier inox AISI 304.

Panier inox en deuxième niveau.

Version Pizza.

CARACTÉRISTIQUES TECHNIQUES:

Chauffage par résistance et par illumination halogéneo.

Air forcé par turbine.

Alimentation 1N 50Hz 220/240V.

Température régulée par thermostat.

Ajustable, 90 °C.

Características sujeitas a modificaciones sem aviso prévio.
Characteristics subject to change without prior notice.
Caractéristiques sujettes à modifications sans préavis.

Modelo Model Modèle	Comprimento Length Longueur	Potência Instalada Power Puissance Installée	Iluminação Lighting Eclairage	Reserva de Água Water Capacity Réserve d'eau	Consumo Consumption Consommation	Peso Líquido Net Weight Poids Net	Peso Bruto Gross Weight Poids Brut
T2	76 cm	2.240 W	18 W	9 Lts	0,50 Lts/Hr	46 Kg	66 Kg
T3	110 cm	3.370 W	30 W	15 Lts	0,75 Lts/Hr	66 Kg	86 Kg