



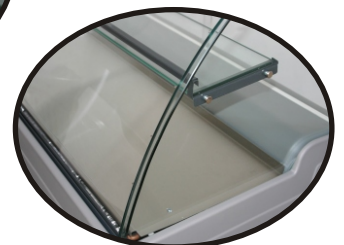
INDÚSTRIA DE REFRIGERAÇÃO, LDA
Parque Industrial do Socorro
Lotes n.º 43, 44 e 45 - Quinchães
4820-571 FAFE
PORTUGAL
Tel.: (+) 351 253 595 324 Fax: (+) 351 253 598 762
mecfri@mecfri.com <http://www.mecfri.com>

VITRINA REFRIGERADA
REFRIGERATED DISPLAY CASE
VITRINE RÉFRIGÉRÉE



CLEETHORPES

+2/+6 °C



E4
2

VITRINA REFRIGERADA
REFRIGERATED DISPLAY CASE
VITRINE RÉFRIGÉRÉE

CLEETHORPES

+2/+6 °C

INDÚSTRIA DE REFRIGERAÇÃO, LDA

Parque Industrial do Socorro
Lotes n.º 43, 44 e 45 - Quinchães
4820-571 FAFE
PORTUGAL

Tel.: (+) 351 253 595 324 Fax: (+) 351 253 598 762
mecfri@mecfri.com http://www.mecfri.com

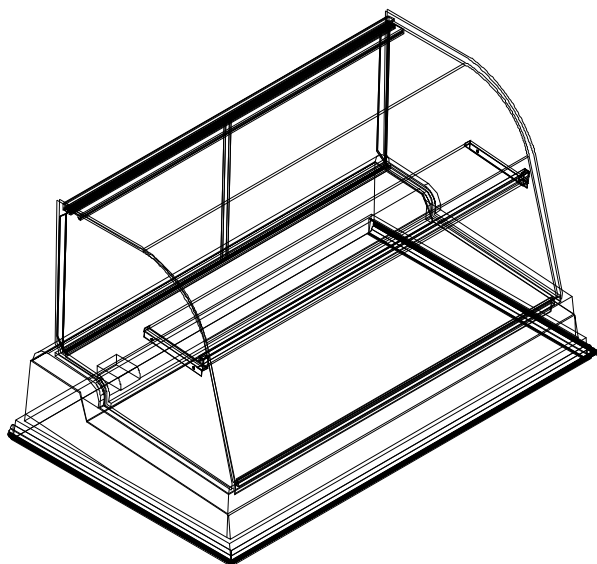


CARACTERÍSTICAS CONSTRUTIVAS:

Vidro frontal curvo temperado.
Portas traseiras deslizantes em acrílico.

CARACTERÍSTICAS TÉCNICAS:

Evaporação das águas de descongelação.



CONSTRUCTION CHARACTERISTICS:

Curved and tempered front glass.
Sliding perspex back doors.

TECHNICAL CHARACTERISTICS:

Defrost water evaporation system.



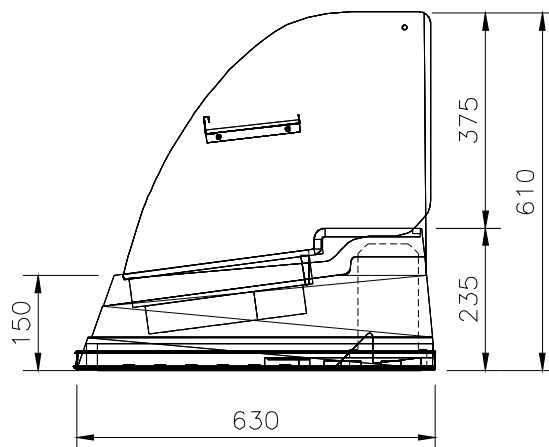
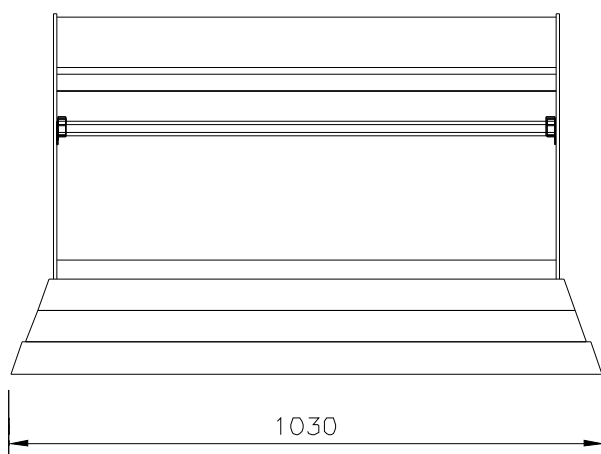
CARACTÉRISTIQUES CONSTRUCTIVES:

Vitre frontale bombée trempée.
Portes arrière coulissantes en plexi.

CARACTÉRISTIQUES TECHNIQUES:

Évaporation des eaux de dégivrage.

Dimensões em mm
Dimensions in mm
Dimensions en mm



Características sujeitas a modificações sem aviso prévio / Characteristics subject to change without prior notice / Caractéristiques sujettes à modifications sans préavis

Comprimento Length Longueur (cm)	Área de Exposição Deck Area Surface Exposition (m ²)	Potência Mecânica Mechanic Power Puissance Mécanique (HP/CV/PS)	Potência Refrigerica Refrigerating Power Puissance Frigorifique (Watt/-10 °C)	Peso Líquido Net Weight Poids Net (Kg)	Peso Bruto Gross Weight Poids Brut (Kg)
103	0,44	1/5	280	60	80