



INDÚSTRIA DE REFRIGERAÇÃO, LDA
 Parque Industrial do Socorro
 Lotes n.º 43, 44 e 45 - Quinchães
 4820-571 FAFE
 PORTUGAL
 Tel.: (+) 351 253 595 324 Fax: (+) 351 253 598 762
 mecfri@mecfri.com http://www.mecfri.com

VITRINA REFRIGERADA
REFRIGERATED DISPLAY CASE
VITRINE RÉFRIGÉRÉE



AVICULA
 0/+4 °C

Cores de plástico standard
 Standard plastic colors
 Couleurs plastique standard

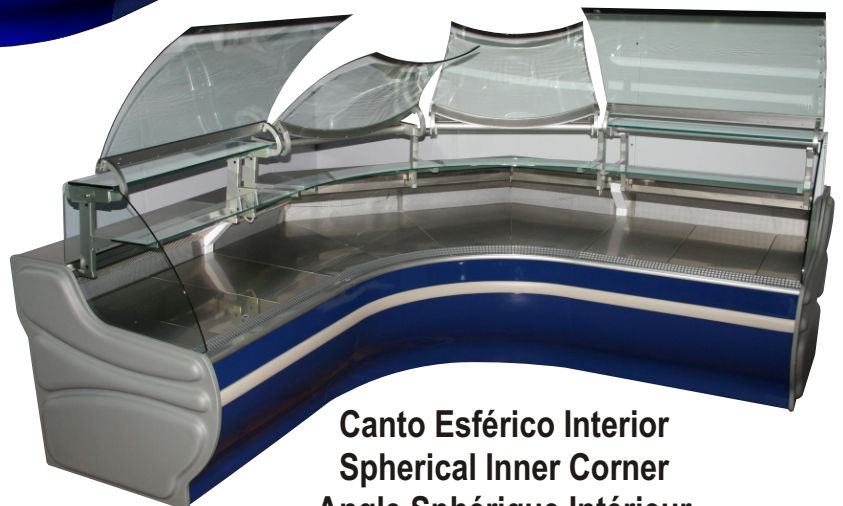
Azul Blue Bleu
Castanho Brown Marron
Cinza Escuro Dark Foncé
Cinza Metalizado Metal Métalique
Cinza Claro Light Clair
Creme Mushroom Crème
Marfim Ivory Ivoire
Branco White Blanc



Canto Esférico Exterior
Spherical Outer Corner
Angle Sphérique Extérieur



Elemento Terminal
Cash Register Box
Caisse Terminale



Canto Esférico Interior
Spherical Inner Corner
Angle Sphérique Intérieur



Laterais
Laterals
Joues



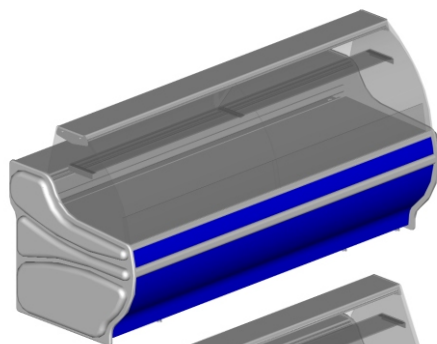
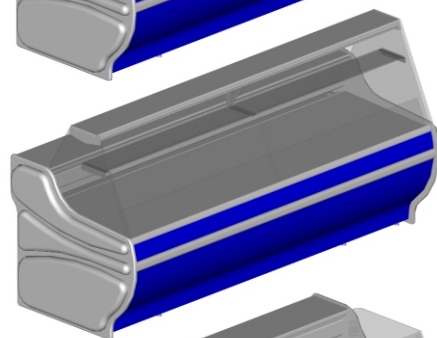
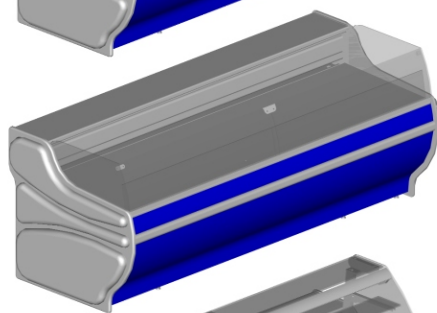
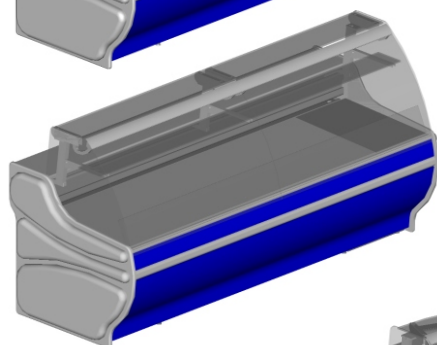
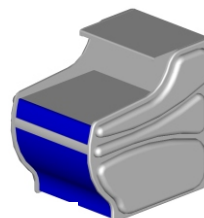
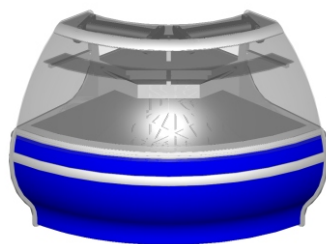
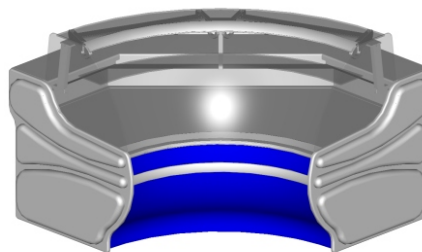
MOD. I



MOD. II

E1
2**VITRINA REFRIGERADA**
REFRIGERATED DISPLAY CASE
VITRINE RÉFRIGÉRÉE

INDÚSTRIA DE REFRIGERAÇÃO, LDA

Parque Industrial do Socorro
Lotes n.º 43, 44 e 45 - Quinchães
4820-571 FAFE
PORTUGALTel.: (+) 351 253 595 324 Fax: (+) 351 253 598 762
mecfri@mecfri.com http://www.mecfri.com**AVICULA****0/+4 °C****Vidro Frontal Curvo Temperado**
Curved and Tempered Front Glass
Vitre Frontale Courbe Trepée**Vidro Frontal Plano**
Flat Front Glass
Vitre Frontale Plate**Self-Service****Braços Hidráulicos**
Lifting Up Front Glasses
Verres Relevables Par Piston
(Avicula BH)**Elemento Terminal**
Cash Register Box
Caisse Terminale**Canto Esférico Exterior**
Spherical Outer Corner
Angle Sphérique Extérieur
(Avicula BH)**Canto Esférico Interior**
Spherical Inner Corner
Angle Sphérique Intérieur
(Avicula BH)**CARACTERÍSTICAS CONSTRUTIVAS:**Vidro frontal plano ou curvo temperado basculante.
Opção prateleira intermédia e grelha de exposição.
Cinco comprimentos de vitrina disponíveis: 1.12, 1.52, 1.92, 2.52 e 2.92 mts.**CARACTERÍSTICAS TÉCNICAS:**Refrigeração estática ou ventilada.
Câmara refrigerada.**CONSTRUCTION CHARACTERISTICS:**Basculating flat or curved and tempered front glass.
Intermediate shelf and deck grid options.
Five display lengths available: 1.12, 1.52, 1.92, 2.52 and 2.92 mts.**TECHNICAL CHARACTERISTICS:**Static or forced air refrigeration.
Refrigerated understorage.**CARACTÉRISTIQUES CONSTRUCTIVES:**Vitre frontale plate ou courbe trepée basculante.
Options étagère intermédiaire et grille d'exposition.
Cinq longueurs de vitrine disponibles: 1.12, 1.52, 1.92, 2.52 et 2.92 mts.**CARACTÉRISTIQUES TECHNIQUES:**Réfrigération statique ou ventilée.
Réserve réfrigérée.

Características sujeitas a modificaciones sem aviso prévio / Characteristics subject to change without prior notice / Caractéristiques sujettes à modifications sans préavis

Comprimento Length Longueur (cm)	Portas Doors Portes	Área Exposição Deck Area Surface Exposition (m ²)		Volume Câmara Storage Volume Volume Réserve (m ³)	Potência Mecânica Mechanic Power Puissance Mécanique (HP / CV / PS)		Potência Frigorífica Refrigerated Power Puissance Frigorifique (Watt / -10 °C / +35 °C)		Peso Líquido Net Weight Poids Net (Kg)	Peso Bruto Gross Weight Poids Brut (Kg)
		FE	FV		FE	FV	FE	FV		
112	1	0,64	0,72	0,173	1/5	1/3	280	450	120	155
152	2	0,89	1,00	0,245	1/4	3/7	339	604	154	199
192	2	1,15	1,29	0,318	3/8	1/2	450	688	177	232
252	3	1,54	1,72	0,437	1/2	2 x 1/3	604	2 x 450	205	270
292	4	1,79	2,00	0,500	1/2	2 x 3/7	688	2 x 604	360	450
CE *	0	-	0,88	-	-	1/2	-	688	156	201
CI **	2	-	1,44	0,228	-	5/8	-	871	179	234

* CE - Canto Esférico Exterior / Spherical Outer Corner / Angle Sphérique Extérieur

** CI - Canto Esférico Interior / Spherical Inner Corner / Angle Sphérique Intérieur



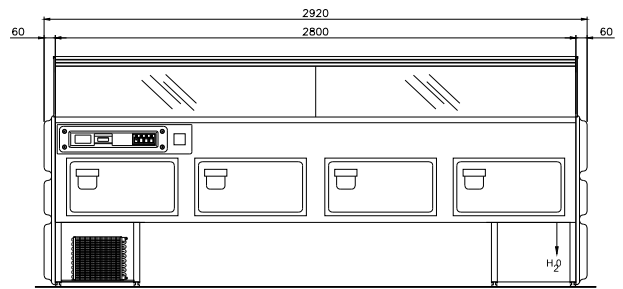
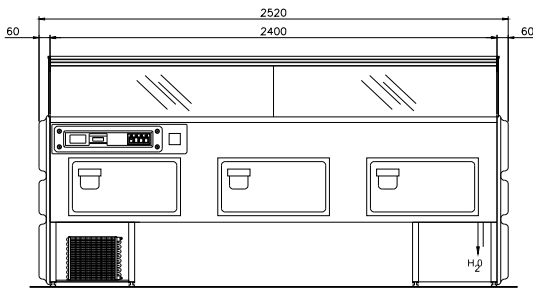
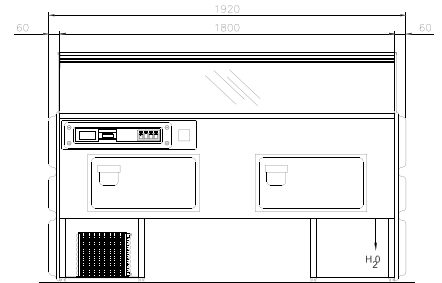
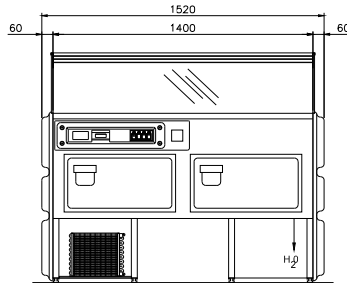
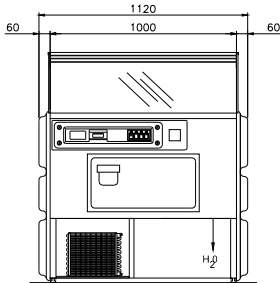
INDÚSTRIA DE REFRIGERAÇÃO, LDA
 Parque Industrial do Socorro
 Lotes n.º 43, 44 e 45 - Quinchães
 4820-571 FAFE
 PORTUGAL
 Tel.: (+) 351 253 595 324 Fax: (+) 351 253 598 762
 mecfri@mecfri.com http://www.mecfri.com

VITRINA REFRIGERADA
REFRIGERATED DISPLAY CASE
VITRINE RÉFRIGÉRÉE



AVICULA
 0/+4 °C

Dimensões em mm / Dimensions in mm / Dimensions in mm



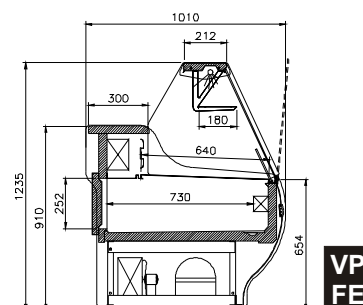
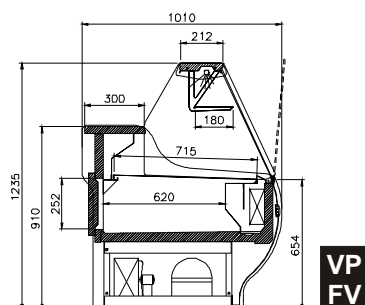
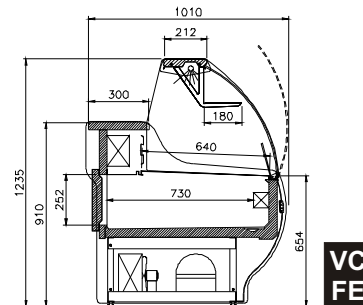
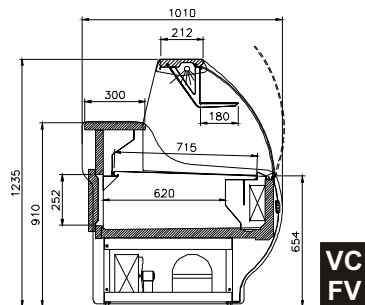
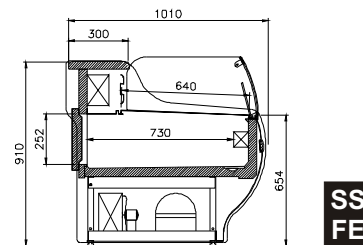
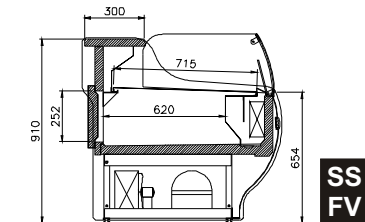
VP Vidro Plano / Flat Glass / Vitre Plate

FV Frio Ventilado / Forced Air / Froid Ventilé

VC Vidro Curvo / Curved Glass / Vitre Courbe

FE Frio Estático / Static Air / Froid Statique

SS Self-Service



Avicula
BH

Braços Hidráulicos
 Lifting Up Front Glasses
 Verres Relevables Par Piston

VC FV

VC FE

E1
4

VITRINA REFRIGERADA
REFRIGERATED DISPLAY CASE
VITRINE RÉFRIGÉRÉE

INDÚSTRIA DE REFRIGERAÇÃO, LDA

Parque Industrial do Socorro
Lotes n.º 43, 44 e 45 - Quinchães
4820-571 FAFE
PORTUGAL

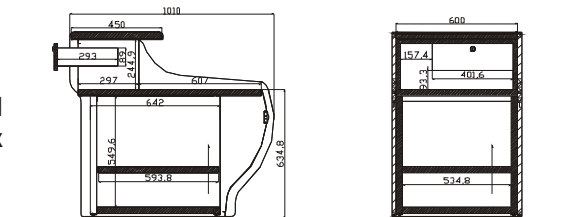
Tel.: (+) 351 253 595 324 Fax: (+) 351 253 598 762
mecfri@mecfri.com http://www.mecfri.com



AVICULA

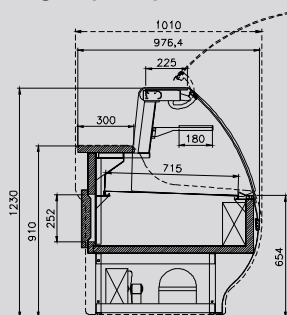
0/+4 °C

Elemento Terminal
Cash Register Box
Caisse Terminale



Dimensões em mm / Dimensions in mm / Dimensions en mm

Canto Esférico Interior
Spherical Inner Corner
Angle Sphérique Intérieur

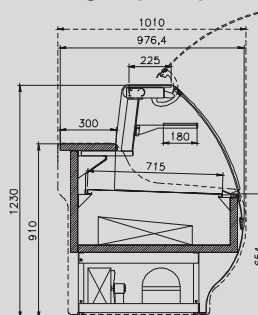


VC
FV

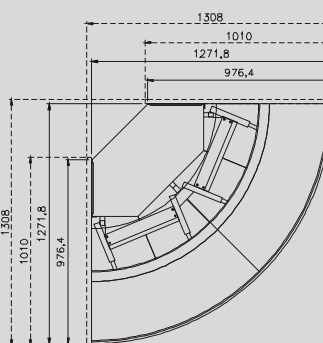
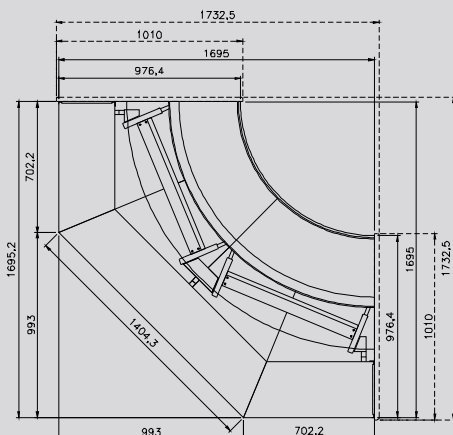
Avicula BH

Braços Hidráulicos
Lifting Up Front Glasses
Verres Relevables Par Piston

Canto Esférico Exterior
Spherical Outer Corner
Angle Sphérique Extérieur



VC
FV



FV

Frio Ventilado / Forced Air / Froid Ventilé

VC

Vidro Curvo / Curved Glass / Vitre Courbe

