



INDÚSTRIA DE REFRIGERAÇÃO, LDA

Parque Industrial do Socorro
Lotes n.º 43, 44 e 45 - Quinchães
4820-571 FAFE
PORTUGAL

Tel.: (+) 351 253 595 324 Fax: (+) 351 253 598 762
mecfri@mecfri.com <http://www.mecfri.com>

VITRINA QUENTE
HOT DISPLAY CASE
VITRINE CHAUDE

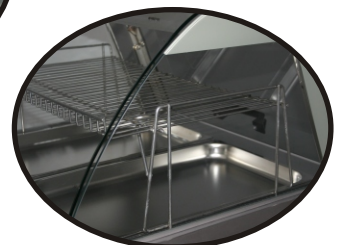
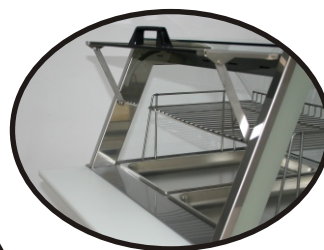
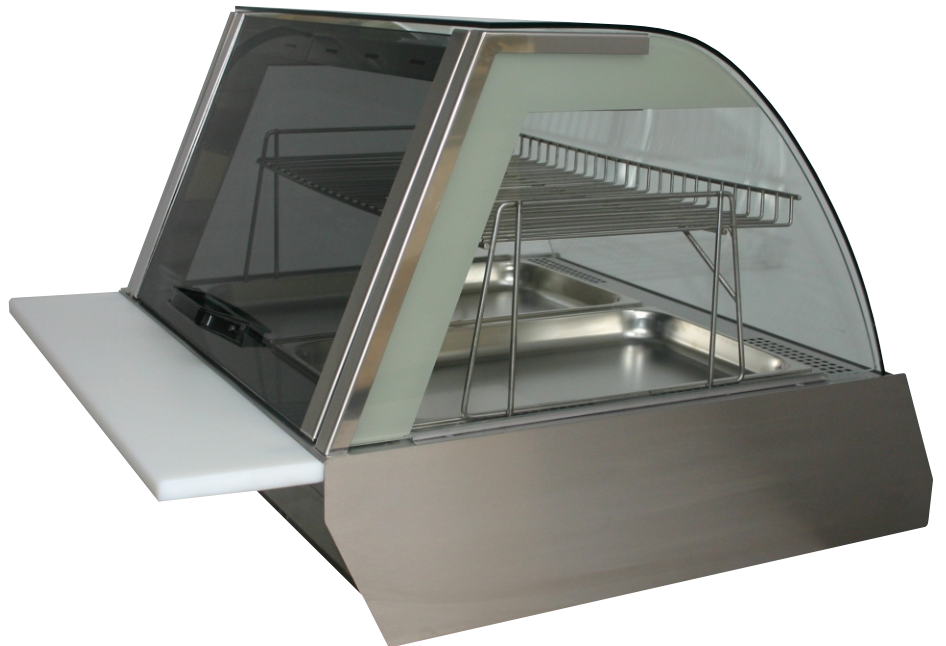


AVEIRO QUENTE

+30/+90 °C



2xGN1/1
3xGN1/1

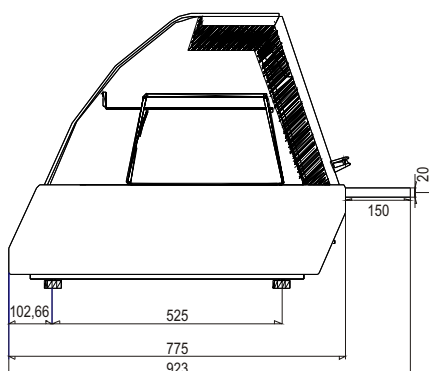
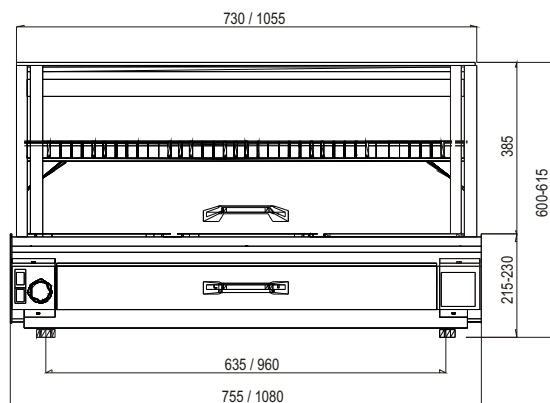
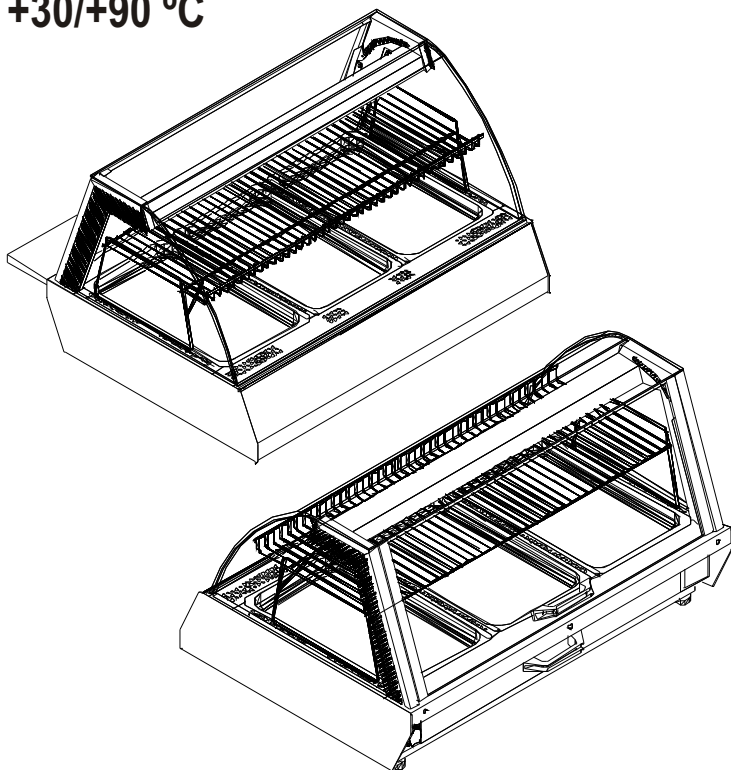


D2
2**VITRINA QUENTE**
HOT DISPLAY CASE
VITRINE CHAUDE

INDÚSTRIA DE REFRIGERAÇÃO, LDA

Parque Industrial do Socorro
Lotes n.º 43, 44 e 45 - Quinchães
4820-571 FAFE
PORTUGALTel.: (+) 351 253 595 324 Fax: (+) 351 253 598 762
mecfri@mecfri.com http://www.mecfri.com

AVEIRO QUENTE

+30/+90 °CDimensões em mm
Dimensions in mm
Dimensions en mm**CARACTERÍSTICAS CONSTRUTIVAS:**

Dois comprimentos para uso de 2 ou 3 Gastronorm 1/1.
Vidro frontal curvo temperado amovível.
Porta posterior em vidro semi-refletor de fácil manuseamento permitindo um fácil acesso à vitrina.
Iluminação da exposição.
Construção em aço inox AISI 304.
Grelha em aço inox para segundo nível de exposição.
Opção de tampo de serviço em Rylene.

CARACTERÍSTICAS TÉCNICAS:

Aquecimento por resistência e por iluminação halogéneo.
Circulação do ar forçada.
Temperatura regulável por termostato.
Alimentação 1N 50Hz 220/240V.
Tomada suplementar de corrente.

**CONSTRUCTION CHARACTERISTICS:**

Two lengths for use of 2 or 3 Gastronorm 1/1.
Removable tempered curved front glass.
Semi-reflecting glass back doors easily opening for easy access to all the display interior.
Inner lighting.
Stainless steel AISI 304 construction.
Stainless steel grid for second level display.
Rylene back serving shelf option available.

TECHNICAL CHARACTERISTICS:

Heating with resistor and halogen lamps.
Air circulation by turbine.
Temperature controlled by thermostat.
Power supply 1N 50Hz 220/240V.
Supplemental socket.

**CARACTÉRISTIQUES CONSTRUCTIVES:**

Deux longueurs compatibles 2 et 3 Gastronorm 1/1.
Vitre frontale courbe trempée amovible.
Portes arrière en verre semi-réfléchissant pouvant aisément être placées en position haute pour faciliter l'accès à tout l'intérieur de la vitrine.
Illumination intérieure.
Construction en acier inox AISI 304.
Panier inox en deuxième niveau.
Tablette de travail en Rylene (option).

CARACTÉRISTIQUES TECHNIQUES:

Chauffage par résistance et par illumination halogène.
Air forcé par turbine.
Température réglée par thermostat.
Alimentation 1N 50Hz 220/240V.
Prise de courant supplémentaire.

Características sujeitas a modificações sem aviso prévio.
Characteristics subject to change without prior notice.
Caractéristiques sujettes à modifications sans préavis.

Modelo Model Modèle	Comprimento Length Longueur	Potência Instalada Power Puissance Installée	Iluminação Lighting Eclairage	Temperatura Temperature Température	Peso Líquido Net Weight Poids Net	Peso Bruto Gross Weight Poids Brut
2xGN1/1	755 mm	2200 W	2x100 W	+30/+90 °C	45 Kg	65 Kg
3xGN1/1	1080 mm	2200 W	2x100 W	+30/+90 °C	47 Kg	72 Kg